

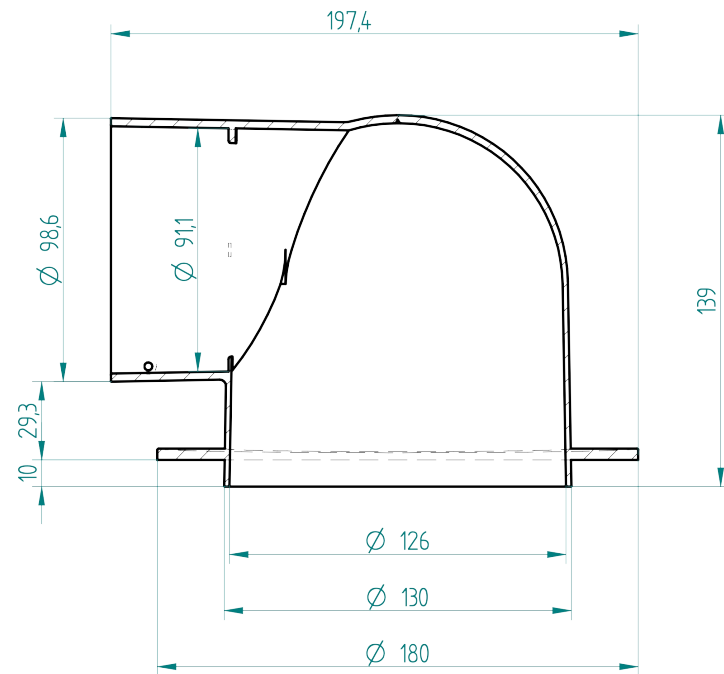
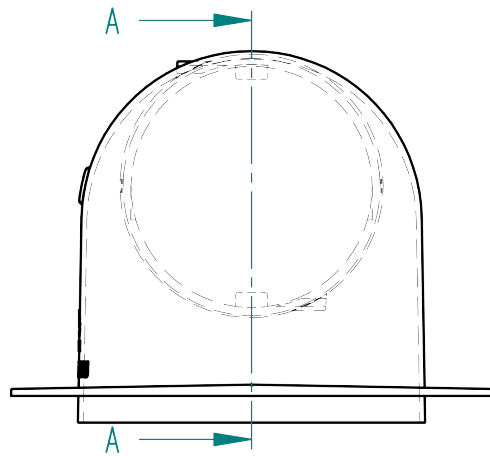


## Technický list

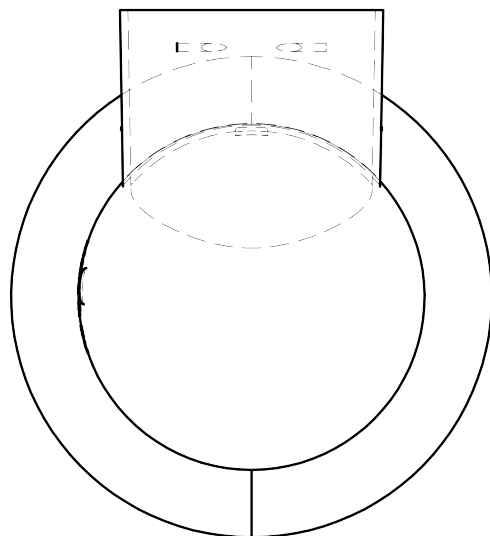
### Výústka 90 s Límcem pro talířové ventily

<b>Název</b>	Výústka 90 s límcem 180
<b>Kód produktu</b>	88800102
<b>Označení</b>	90L125-IQX
<b>Materiál</b>	PP-R
<b>Hmotnost</b>	0,185 kg (bez trnů, víčka a těsnění)
<b>Barva</b>	Černá
<b>Obsah Balení</b>	1x Výústka, 2x trn, 1x těsnění, 1x víčko
<b>Balení</b>	Po kusech, Karton (50 ks)
<b>Země původu</b>	Česká Republika
<b>Ochrana</b>	Patentově chráněno





REZ A-A  
1:2



	JMÉNO	DATAUM	<b>90L125-IQX</b>		
KRESLIL		09. 10. 2021			
MATERIÁL:	PP		NÁZEV		
ÚPLNÁ CESTA K 3D CAD			<b>Výústka 90 s límcem 180</b>		
Pokud není uvedeno jinak, jsou rozměry v mm a platí Netolerované rozměry - přesná výroba do 1000 mm			FORMAT	PROJEKT	REV
			A3	Výústka 120-90 s velkým límcem	
			ČÍSLO POZICE		
			Hmotnost: 0,185 kg	LIST č.1 POČET LISTŮ 1	
...XXX	Ø hřídele -0,01;	Ø díry +0,01; délka ±0,01			
..XX	Ø hřídele -0,1;	Ø díry +0,1; délka ±0,1			
..X	Ø hřídele -0,2;	Ø díry +0,2; délka ±0,25			